



**ФЕДЕРАЛЬНАЯ СЛУЖБА
ПО ЭКОЛОГИЧЕСКОМУ, ТЕХНОЛОГИЧЕСКОМУ И АТОМНОМУ НАДЗОРУ
(РОСТЕХНАДЗОР)**

П Р И К А З

Москва

№ _____

**Об утверждении Инструкции по предупреждению самовозгорания,
тушению и разборке породных отвалов**

В соответствии с подпунктом 5.2.2.17 Положения о Федеральной службе по экологическому, технологическому и атомному надзору, утвержденного постановлением Правительства Российской Федерации от 30 июля 2004 г. № 401 (Собрание законодательства Российской Федерации, 2004, № 32, ст. 3348; 2006, № 5, ст. 544; № 23, ст. 2527, № 52, ст. 5587; 2008, № 22, ст. 2581; № 46, ст. 5337; 2009, № 6, ст. 738; № 33, ст. 4081; № 49, ст. 5976; 2010, № 9, ст. 960; № 26, ст. 3350; № 38, ст. 4835; 2011, № 6, ст. 888; № 14, ст. 1935; № 41, ст. 5750), приказываю:

утвердить прилагаемую Инструкцию по предупреждению самовозгорания, тушению и разборке породных отвалов.

Руководитель

Н.Г. Кутын

УТВЕРЖДЕНА
приказом Федеральной службы
по экологическому, технологическому
и атомному надзору
от «___» _____ 2011 г. № _____

**ИНСТРУКЦИЯ
ПО ПРЕДУПРЕЖДЕНИЮ САМОВОЗГОРАНИЯ, ТУШЕНИЮ И РАЗБОРКЕ
ПОРОДНЫХ ОТВАЛОВ**

I. ОБЩИЕ ПОЛОЖЕНИЯ

1. Инструкция по предупреждению самовозгорания, тушению и разборке породных отвалов (далее – Инструкция) разработана в соответствии с требованиями:

Федерального закона от 10 января 2002 г. № 7-ФЗ «Об охране окружающей среды» (Собрание законодательства Российской Федерации, 2002, № 2, ст. 133; 2004, № 35, ст. 3607; 2005, № 1 (ч. 1), ст. 25; № 19, ст. 1752; 2006, № 1, ст. 10; № 52 (1 ч.), ст. 5498; 2007, № 7, ст. 834; № 27, ст. 3213; 2008, № 26, ст. 3012; № 29 (ч. 1), ст. 3418; № 30 (ч. 2), ст. 3616; 2009, № 1, ст. 17; № 11, ст. 1261; № 52 (1 ч.), ст. 6450; 2011, № 1, ст. 54; № 30 (ч. 1), ст. 4590, ст. 4596);

Федерального закона от 21 июля 1997 г. № 116-ФЗ «О промышленной безопасности опасных производственных объектов» (Собрание законодательства Российской Федерации, 1997, № 30, ст. 3588; 2000, № 33, ст. 3348; 2003, № 2, ст. 167; 2004, № 35, ст. 3607; 2005, № 19, ст. 1752; 2006, № 52, ст. 5498; 2009, № 1, ст. 17, 21; № 52, ст. 6450, 2010, № 30 ст. 4002; № 31, ст. 4195, ст. 4196; 2011, № 27, ст. 3880; № 30, ст. 4590, ст. 4591, ст. 4596);

Федерального закона от 24 июня 1998 г. № 89-ФЗ «Об отходах производства и потребления» (Собрание законодательства Российской Федерации, 1998, № 26, ст. 3009; 2001, № 1 (ч. 2), ст. 21; 2003, № 2, ст. 167; 2004, № 35, ст. 3607; 2005, № 19, ст. 1752; 2006, № 1, ст. 10; № 52 (1 ч.), ст. 5498; 2007, № 46, ст. 5554; 2008, № 30 (ч. 2), ст. 3616; № 45, ст. 5142; 2009, № 1, ст. 17; 2009, № 30 (ч. 1), ст. 4590, ст. 4596);

Федерального закона от 04 мая 1999 г. № 96-ФЗ «Об охране атмосферного воздуха» (Собрание законодательства Российской Федерации,

1999, № 18, ст. 2222; 2004, № 35, ст. 3607; 2005, № 19, ст. 1752; 2006, № 1, ст. 10; 2008, № 30, ст. 3616; 2009, № 1, ст. 17, ст. 21, № 52, ст. 6450; 2011, № 30 (ч. 1), ст. 4590, ст. 4596);

Федерального закона от 30 марта 1999 г. № 52-ФЗ «О санитарно-эпидемиологическом благополучии населения» (Собрание законодательства Российской Федерации, 1999, № 14, ст. 1650; 2002, № 1 (ч. 1), ст. 2; 2003, № 2, ст. 167; № 27 (ч. 1), ст. 2700; 2004, № 35, ст. 3607; 2005, № 19, ст. 1752; 2006, № 1, ст. 10; № 52 (1 ч.), ст. 5498; 2007, № 1 (1 ч.), ст. 21, ст. 29; № 27, ст. 3213; № 46, ст. 5554; № 49, ст. 6070; 2008, № 24, ст. 2801; № 29 (ч. 1), ст. 3418; № 30 (ч. 2), ст. 3616; № 44, ст. 4984; № 52 (ч. 1), ст. 6223; 2009, № 1, ст. 17; 2010, № 40, ст. 4969; 2011, № 1, ст. 6, № 30 (ч. 1), ст. 4590, ст. 4596);

Федерального закона от 17 июля 2009 г. № 172-ФЗ «Об антикоррупционной экспертизе нормативных правовых актов и проектов нормативных правовых актов» (Собрание законодательства Российской Федерации, 2009, № 29, ст. 3609);

Постановления Правительства Российской Федерации от 13 августа 1997 г. № 1009 «Об утверждении Правил подготовки нормативных правовых актов федеральных органов исполнительной власти и их государственной регистрации» (Собрание законодательства Российской Федерации, 1997, № 13, ст. 1543, № 33, ст. 3895, № 50, ст. 5689; 1998, № 47, ст. 5771; 1999, № 8, ст. 1026; 2002, № 40, ст. 3929; 2006, № 29, ст. 3251; 2009, № 2, ст. 240, № 12, ст. 1443; 2010, № 21, ст. 2602, ст. 2011, № 9, ст. 1251, ст. 4472, № 32, ст. 4834);

«Инструкции о порядке ведения работ по ликвидации и консервации опасных производственных объектов, связанных с пользованием недрами» (РД 07-291-99), утвержденной Постановлением Госгортехнадзора России от 2 июня 1999 г. № 33 (зарегистрировано Министерством юстиции Российской Федерации 25 июня 1999 г., регистрационный № 1816, Российская газета, № 164, 1999).

2. Инструкция предназначена для организаций, занимающихся проектированием, эксплуатацией, тушением и разборкой породных отвалов

угольных шахт, разрезов и обогатительных фабрик. В инструкции использованы термины, определения и условные обозначения, приведенные в приложении № 1 к настоящей Инструкции.

3. Инструкция содержит требования к порядку:

паспортизации породных отвалов;

контроля теплового состояния породных отвалов;

выбора способов предупреждения самовозгорания породных отвалов;

применения способов формирования пожаробезопасных породных отвалов;

выбора технологии тушения горящих породных отвалов;

производства работ по разборке породных отвалов.

4. На существующий или проектируемый породный отвал оформляется паспорт. В паспорте содержатся сведения о форме породного отвала, датах начала и окончания работ по формированию отвала, проектных и фактических параметрах отвала, количестве складированной породы, деформациях, тепловом состоянии (горящий, не горящий, интенсивно горящий), датах начала и окончания горения и тушения. Паспорт оформляется в соответствии с рекомендуемым образцом, приведенным в приложении № 2 к настоящей Инструкции. К паспорту прилагается топографический план поверхности с границами земельного отвода, механической защитной и санитарно-защитной зонами. Изменяющиеся показатели породных отвалов (высота, площадь основания, углы откосов, объем породы, количество выделяющихся в атмосферу твердых и газообразных веществ) уточняются ежегодно с занесением в паспорт.

5. Проектируемые породные отвалы должны иметь плоскую форму.

6. Закладка новых и эксплуатация действующих породных отвалов, их тушение и разборка проводятся в соответствии с проектами или разделами проектов строительства, реконструкции и ликвидации предприятий.

7. Перед формированием породного отвала необходимо снять плодородный слой почвы.

8. Местоположение проектируемых отвалов выбирают с учетом геодинамического районирования территории, ценности земель, наличия коммуникаций, дальности и стоимости транспортировки породы и направлений последующей рекультивации.

9. Технология формирования и эксплуатация породных отвалов должны обеспечивать их пожаробезопасность, экологическую безопасность жизнедеятельности населения и охрану окружающей среды.

10. После прекращения эксплуатации все горящие породные отвалы угольных предприятий должны быть потушены, переформированы и рекультивированы.

II. КОНТРОЛЬ ТЕПЛОВОГО СОСТОЯНИЯ ПОРОДНЫХ ОТВАЛОВ

11. Тепловое состояние породных отвалов контролируют при проведении температурных съемок. Температурные съемки проводятся на действующих (горящих и не горящих) и недействующих (горящих и не горящих) породных отвалах. Результаты температурных съемок заносят в Журнал регистрации температуры породного отвала, оформленного по рекомендуемому образцу, приведенному в приложении № 3 к настоящей Инструкции.

12. На действующих не горящих отвалах температурные съемки проводятся 2 раза в год (весной и осенью). Точки замеров температуры располагаются через каждые 20 м; на откосах конических и хребтовидных отвалов – на расстоянии 10 м от вершины; на горизонтальной части плоских отвалов – 2–3 м от откосов. Замеры температуры проводятся на глубине 0,5, 1,5 и 2,5 м по рекомендуемым схемам расположения точек замеров температурных съемках породных отвалов, приведенных на рисунке 1 приложения № 4 к настоящей Инструкции.

13. На действующих горящих отвалах температурные съемки проводятся 2 раза в год (весной и осенью), а на недействующих горящих отвалах – 1 раз в год (осенью). Схема расположения точек и глубина замеров выбираются в соответствии с пунктом 12 настоящей Инструкции.

14. Перед началом работ по тушению или разборке горящих породных отвалов производятся контрольные температурные съемки. Работы по тушению и разборке породных отвалов производятся при контроле температуры пород разбираемого слоя. Температура перемещаемых при разборке пород не должна превышать 80 °С.

15. При проведении температурных съемок используются приборы, характеристики которых соответствуют характеристикам, приведенным в приложении № 5 к настоящей Инструкции. На отвалах большого объема применяются технические средства, позволяющие обнаружить очаги самонагревания и самовозгорания на ранней стадии.

16. По результатам температурных съемок производится оконтуривание очагов горения по площади и глубине. При наличии на поверхности отвала участков с температурой более 300 °С глубину и площадь распространения очагов горения определяют бурением скважин. Скважины на всю глубину обсаживают перфорированными на 1/3 их длины обсадными трубами.

17. Отвал относится к категории горящих, если на нем имеется хотя бы один очаг горения с температурой пород на глубине до 2,5 м более 80 °С. Изменение теплового состояния отвала, перевод в категорию горящих или не горящих оформляется актом в соответствии с рекомендуемым образцом акта перевода горящего (не горящего) породного отвала в категорию не горящих (горящих), приведенным в приложении № 6 к настоящей Инструкции.

III. ПРЕДУПРЕЖДЕНИЕ САМОВОЗГОРАНИЯ ПОРОДНЫХ ОТВАЛОВ

18. Способы предупреждения самовозгорания породных отвалов выбирают с учетом гранулометрического состава и механической прочности отвальной массы, содержания в ней горючих веществ.

19. Способы предупреждения самовозгорания:

формирование отвалов без выступов в угловых частях, придание отвалам округлой формы (создание плавного перехода между сторонами отвала, между откосами и горизонтальными частями);

выполаживание откосов породных отвалов (угол откоса не должен превышать 20–25°);

уплотнение отвальной массы специальными или транспортными средствами, высота уплотняемого слоя не должна превышать 0,5–1,0 м;

создание плотных воздухонепроницаемых отвалов, формируемых послойным складированием пород и их последующее уплотнение, заиливание или перекрытие слоев складированной породы негорючими (изолирующими) материалами;

формирование противопожарного барьера на сопряжении горящего и негорящего отвалов – отрезной траншеи до почвы отвала шириной не менее 5 м и заполнение ее изолирующими материалами;

снижение при добыче и обогащении полезного ископаемого содержания горючих веществ в горной массе, направляемой на складирование в породные отвалы.

20. При отсыпке плоских отвалов угольных предприятий толщина слоя пород не должна превышать:

1,0 м – на шахтном отвале;

0,75 м – на отвале, общем для шахты и обогатительной фабрики;

0,5 м – на отвале обогатительной фабрики.

21. Первый ярус отвала формируется от границы отвала к центру. Высота первого яруса отвала не должна превышать 10,0 м, угол внешнего откоса – 20–25°. Внешний откос отвала и бермы на 5–8 м должны быть уплотнены и перекрыты изолирующими материалами слоем толщиной не менее 0,3 м. Изоляция откосов и берм производится глиной, суглинком, песком, инертной пылью, охлажденной золой котельных установок, перегоревшей охлажденной породой отвалов, отходами камнедробильных производств.

22. Способы предупреждения самовозгорания породных отвалов, размещенных в балках, оврагах и отработанных карьерах, принимаются согласно пунктам 18 и 19 настоящей Инструкции. Верхняя отметка отвала должна быть на 0,5–1,0 м ниже земной поверхности окружающего рельефа.

Поверхность отвала планируют, уплотняют и перекрывают изолирующими материалами слоем мощностью не менее 1,0 м.

IV. ФОРМИРОВАНИЕ ПОЖАРОБЕЗОПАСНЫХ ОТВАЛОВ

23. Работы по формированию породного отвала выполняются в соответствии с проектом.

24. Пожаробезопасные породные отвалы формируются следующими способами:

способы формирования краевых частей пожаробезопасных породных отвалов;

способы формирования горизонтальной части пожаробезопасных породных отвалов;

Графическое изображение способов формирования краевых частей пожаробезопасных породных отвалов представлено на рисунках 1 и 2 приложения № 7 к настоящей Инструкции.

Графическое изображение способов формирования горизонтальной части пожаробезопасных породных отвалов представлено на рисунках 1 и 2 приложения № 8 к настоящей Инструкции.

25. Пожаробезопасные плоские породные отвалы формируют слоями, толщиной не более пожаробезопасного значения. Перед отсыпкой очередного слоя снижают воздухопроницаемость ранее отсыпанного слоя.

26. При отсутствии технологической возможности формирования плоского отвала пожаробезопасными слоями, его формируют слоями увеличенной мощности. Мощность одного слоя не должна превышать 10 м. Снижение воздухопроницаемости отсыпаемого слоя производится в срок, не превышающий время самонагревания угля.

27. Слои отвальной массы в зоне интенсивного самонагревания изолируют слоями инертных материалов или смеси инертных материалов с отвальной массой толщиной не менее 0,5 м.

28. Уплотнение отвальной массы и изолирующих слоев на горизонтальных поверхностях и откосах отвалов производится техническими средствами. Степень уплотнения отвальной массы, обеспечивающая пожаробезопасность породных отвалов, определяется их пожаробезопасными параметрами. Пожаробезопасные параметры породных отвалов приведены в приложении № 9 к настоящей Инструкции.

V. ТУШЕНИЕ ГОРЯЩИХ ПОРОДНЫХ ОТВАЛОВ

29. Перед тушением горящих породных отвалов поверхностный слой орошают водой или известковым раствором 5–10 %-ной концентрации. Температура охлажденного поверхностного слоя после орошения на глубине 0,1–0,2 м должна быть ниже 80 °С.

На горящих породных отвалах расход воды или известкового раствора на тушение очагов горения должен быть не менее 50 л на 1 м² горячей поверхности отвала. Подача воды или известкового раствора производится с объемной скоростью не более 100 м³/ч, в 2–3 приема с перерывами 2–3 часа. Для отвода дренирующей воды предусматриваются водоотводные каналы и отстойники на расстоянии 10–30 м от подножия отвала.

30. Отдельные поверхностные очаги горения на отвалах подавляют:

последовательным нагнетанием известкового раствора 5–10 %-ной концентрации или глинистой пульпы в соотношении Т:Ж от 1:6 до 1:8;

засыпкой инертными материалами с обработкой антипирогенами способом свободной фильтрации через траншеи и последующим уплотнением.

31. Мероприятия для тушения глубинных очагов горения разрабатывают по результатам температурной съемки. Скважины для тушения глубинных очагов горения бурят с охлаждением и обсадкой перфорированными трубами. Обсадные трубы перфорируют в нижней части на 1/3 их длины. Расположение (сетка) скважин уточняется при выполнении работ по тушению глубинных очагов горения в ареале распространения антипирогенов после нагнетания в (одну-две) контрольные скважины. Такие скважины после нагнетания

антипирогенов используют для мониторинга теплового состояния отвала. Минимальное расстояние между скважинами – 5 м.

32. Для тушения и профилактики самовозгорания породных отвалов используются растворы антипирогенов, известковый раствор или глинистая пульпа.

33. Антипирогены, применяемые для тушения глубинных очагов горения породных отвалов, выбирается в соответствии с приложением № 10 к настоящей Инструкции.

Применяемый антипироген, его физико-химические свойства и концентрация в водном растворе должны обеспечивать необходимое относительное снижение скорости сорбции кислорода отвальной массой в соответствии с таблицей № 2 приложения № 10 к настоящей Инструкции.

34. Тушение отвала заканчивается (отвал является потушенным), при условии, что температура пород в очагах горения на глубине 2,5 м от поверхности не превышает 80 °С и не увеличивается в период между двумя температурными съемками.

35. После тушения горящих действующих породных отвалов выполняются профилактические работы для предупреждения их самовозгорания.

Тушение конических и хребтовидных отвалов

36. Технологии тушения конических и хребтовидных отвалов: переформирование в плоские отвалы; проиливание (инъектирование известкового раствора, глинистой пульпы или растворов антипирогенов).

37. В Технологиях тушения горящих конических и хребтовидных отвалов переформированием их в плоские отвалы предусматривается:

- смыв пород с вершины отвала гидромонитором;
- понижение высоты отвала перемещением предварительно охлажденных пород под откос;

охлаждение вскрываемых очагов горения свободной фильтрации растворов антипирогенов через карты или траншеи, размещаемые на верхней горизонтальной площадке;

переформирование конических и хребтовидных отвалов в плоские отвалы.

38. Смыв пород с вершины отвала проводится гидромонитором с дистанционным управлением. Вершину отвала размывают послойно вертикальными слоями шириной не более 2,5 м до понижения высоты отвала на 6–10 м. Смыв пород проводится от периферии отвала к его центру.

39. После смыва пород с вершины отвала его понижают горизонтальными слоями:

перемещением породы бульдозером под откос лобовой части;
поярусной разборкой экскаватором при устройстве въездной полутраншеи.

Порода каждого горизонтального слоя перед перемещением под откос или погрузкой в транспорт охлаждается до температуры 80 °С.

40. Технология тушения горящих отвалов проиливанием применяется при тушении конических и хребтовидных отвалов высотой до 40–50 м, не подверженных интенсивному горению.

Данная технология включает:

инъектирование известкового раствора, глинистой пульпы или растворов антипирогенов в поверхностный слой средней и верхней части отвала;

изоляция нижней пористой части отвала.

41. Инъектирование известкового раствора, глинистой пульпы или растворов антипирогенов в поверхностный слой производится в направлении от хвостовой части отвала к лобовой. Тушение очагов горения осуществляется в направлении от их периферии к центру. Инъекторы размещают по сетке 2×2 или 3×3 м и забивают в отвал на глубину 2,5 м.

42. Нижнюю пористую часть конических и хребтовидных отвалов изолируют путем зашлямовывания породой мелких классов при смывании пород с вершины отвала или глинистой пульпой.

Тушение плоских отвалов

43. В технологиях тушения плоских породных отвалов предусматриваются:

инъектирование через инжекторы или скважины растворов антипирогенов в поверхностный слой берм, откосов и горизонтальных участков поверхности на ширине зоны интенсивного самовозгорания;

тушение способом свободной фильтрации растворов антипирогенов через отрезные траншеи по периметру ярусов, через карты и траншеи на горизонтальных частях отвала.

Инъектирование плоских породных отвалов производится в соответствии с пунктом 41 настоящей Инструкции.

44. Для тушения очагов горения на поверхности отвалов на глубине до 2,5–3,0 м применяют охлаждение, выемку, погрузку и вывоз или рассредоточение породы по прилегающей площади очага горения и уплотнения. Образовавшиеся после выемки полости заполняют инертными материалами. Места ликвидированных очагов горения обрабатывают раствором извести 5–10 %-ной концентрации или глинистой пульпой и уплотняют.

45. Тушение очагов горения на откосах отвалов осуществляют размывом их водой. Вымытые полости заполняются глиной, размываемой струей воды, или глинистой пульпой. После заполнения полости заполняют изолирующими материалами и уплотняют.

VI. РАЗБОРКА ПОРОДНЫХ ОТВАЛОВ

46. Разборка породных отвалов осуществляется в соответствии с проектом.

47. Разборка отвалов выполняется горизонтальными слоями высотой не более 4,0 м от вершины к основанию.

После понижения отвала на 10–15 м от вершины разборку осуществляется наклонными (до 15°) слоями перемещением пород на лобовую часть отвала с использованием бульдозеров, экскаваторов, гидромониторов и других технических средств.

48. Буровзрывные работы для рыхления отвальной массы и дробления негабаритов при разборке отвалов производятся по отдельному проекту.

Приложение № 1
к Инструкции по предупреждению
самовозгорания, тушению и разборке
породных отвалов, утвержденной приказом
Федеральной службы по
экологическому, технологическому
и атомному надзору
от _____ 2011 г. № _____

ТЕРМИНЫ И ОПРЕДЕЛЕНИЯ. УСЛОВНЫЕ ОБОЗНАЧЕНИЯ

1. В настоящей Инструкции использованы следующие термины:

антипирогены – природные и синтетические вещества, замедляющие процессы окисления пород (водные растворы извести, глины, суглинков, природных и синтетических смол, жидкое стекло, соли аммония, щелочных и щелочноземельных кислот, сульфат и фосфат аммония, силикаты и фосфаты натрия);

отвал – специально отведенная площадь с размещенной на ней отвальной массой;

отвальная масса – отходы добычи и обогащения угля, которые состоят из горных пород (известняки, алевролиты, аргиллиты, сланцы, песчаники и др.) с включением угля;

изолирующие материалы – инертные горные породы (глина, суглинок, мел, песок, ил) и отходы производства (хвосты обогащения, перегоревшая порода, зола котельных, отходы камнедробильных производств), используемые для предупреждения самовозгорания отвальной массы;

формирование породного отвала – работы по отсыпке отвальной массы в отвал по технологии, обеспечивающей его пожаробезопасное состояние;

послойное формирование отвала – формирование отвала переменным складированием слоев отвальной массы и слоев изолирующих материалов;

противопожарный барьер – противопожарная перемычка из изолирующих материалов между смежными отвалами;

разборка породного отвала – процесс полной ликвидации отвала с вывозкой отвальной массы;

температурная съемка породного отвала – определение теплового состояния отвала путем измерения температуры отвальной массы.

2. В настоящей Инструкции используются следующие условные обозначения:

B_c – толщина слоя уплотненной отвальной массы у откоса отвала, м;

$B_{\text{п}}$ – толщина изолирующего покрытия на откосе, м;

H_0 – высота отвала, м;

$H_{\text{я}}$ – высота яруса, м;

H_c – высота (мощность) пожаробезопасного слоя, м;

$H_{\text{п.с}}$ – высота (мощность) пожаробезопасного слоя увеличенной мощности, м;

L – ширина зоны интенсивного самонагревания отвальной массы у откоса отвала, м;

$L_{\text{и.п}}$ – ширина изолирующего покрытия на горизонтальной поверхности отвала, м;

L_y – ширина зоны уплотнения отвальной массы, м;

α – угол выположенного откоса, град;

β – угол отсыпанного откоса, град.

Приложение № 2
к Инструкции по предупреждению
самовозгорания, тушению и разборке
породных отвалов, утвержденной приказом
Федеральной службы по
экологическому, технологическому
и атомному надзору
от _____ 2011 г. № _____
(рекомендуемый образец)

ПАСПОРТ

породного отвала _____
(название или номер)

(предприятие-собственник)

1. Рабочее состояние _____
(действующий, недействующий)
2. Название проекта на эксплуатацию отвала _____
3. Разработчик проекта _____
4. Дата разработки проекта _____
5. Изменение или корректировка проекта _____
(название, разработчик, дата)
6. Форма отвала _____
(плоская, коническая, хребтовидная)
7. Проектные параметры отвала:
 - высота _____ м;
 - площадь основания _____ тыс. м²;
 - объем _____ тыс. м³;
 - углы откоса _____ град.
(хвостовой части, лобовой части, боковых откосов)
8. Дата пуска отвала в эксплуатацию _____
9. Дата остановки отвала _____
10. Дата начала горения _____
11. Дата начала тушения _____
12. Дата окончания тушения _____
13. Характеристика породы по данным _____ года:

Приложение № 3
к Инструкции по предупреждению
самовозгорания, тушению и разборке
породных отвалов, утвержденной приказом
Федеральной службы по
экологическому, технологическому
и атомному надзору
от _____ 2011 г. № _____
(рекомендуемый образец)

ЖУРНАЛА регистрации температуры породного отвала

(название или номер)

(шахта, разрез, обогатительная фабрика)

Температура пород в °С на глубине 2,5 м

Номер точки замера температуры пород на плане отвала*	Дата проведения замера, _____ 20__ г.					
1						
2						
...						
<i>n</i>						
<i>n+1</i>						
<i>n+2</i>						
...						
<i>n+i</i>						

*Все точки замера температур указываются на плане породного отвала, и их нумерация не изменяется при всех замерах. Количество точек после первого замера (*n*) может увеличиваться (*n + i*) в связи с вводом новых точек и уменьшаться из-за ликвидации (засыпки породой) ранее существующих точек. Для точек, меняющих свое расположение в процессе формирования плоского отвала, при записи температуры дополнительно указывается фактическая высота яруса (например, 6–38, где 6 м – высота формируемого яруса, 38 °С – температура в точке на глубине 2,5 м).

Приложение № 4
к Инструкции по предупреждению
самовозгорания, тушению и разборке
породных отвалов, утвержденной приказом
Федеральной службы по
экологическому, технологическому
и атомному надзору
от _____ 2011 г. № _____

Рекомендуемые схемы расположения точек замеров при проведении температурных съемок породных отвалов

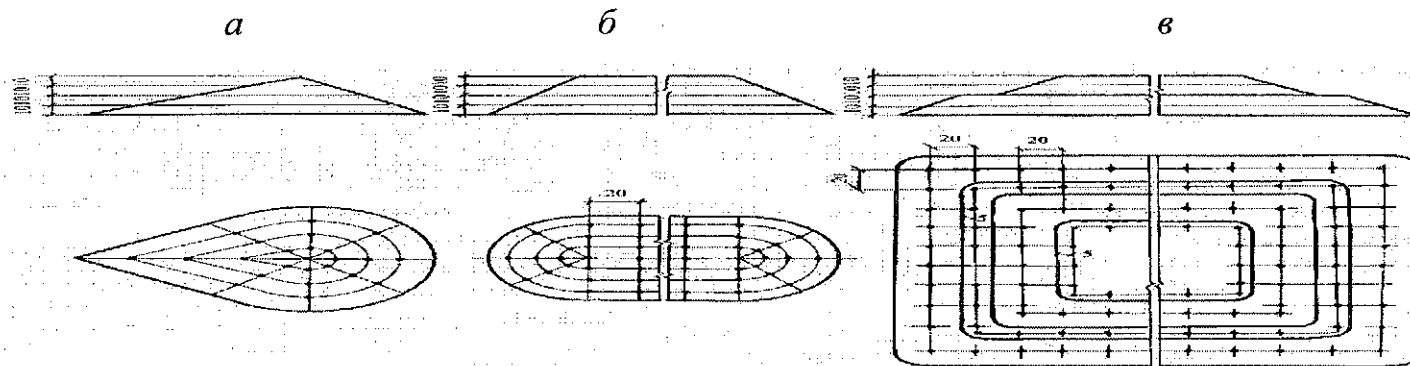


Рис. 1. Схемы расположения точек замеров температуры на породных отвалах:

a – коническом; *b* – хребтовидном; *v* – плоским.

Приложение № 5
к Инструкции по предупреждению
самовозгорания, тушению и разборке
породных отвалов, утвержденной приказом
Федеральной службы по
экологическому, технологическому
и атомному надзору
от _____ 2011 г. № _____

Характеристики приборов используемых при проведении температурных съемок

Средство измерения	Диапазон измеряемых температур, °С	Погрешность, ± °С	Назначение
Тепловизор	от 20–40 до 1500–2000	0,1	Средство измерений температуры по тепловому излучению объекта и преобразования ее в визуальную картину (термограмму) распределения тепловых полей по поверхности объекта в реальном времени. Типовое разрешение современных тепловизоров – 0,1 °С
Пирометр	от 20–30 до 900–1200	2%	Прибор для бесконтактного измерения температуры тел, объектов по тепловому излучению объекта в диапазоне инфракрасного излучения и видимого света
Термометр широкого применения	от 0–600 до 30–3000	0,5 1,0	Термометры стеклянные, технические с защитным футляром (чехлом) или в качестве термодатчиков используются преобразователи термоэлектрические с термопарами типа К, J, R, E, T и термосопротивлением $R_t - 100$
Преобразователь термоэлектрический	– 40 до 1000	0,15–0,5 %	Измерение и индикация температуры. Прибор работает в комплекте с термопарами с номинальными статистическими характеристиками по ГОСТ Р 8.585-2001

Приложение № 6
к Инструкции по предупреждению
самовозгорания, тушению и разборке
породных отвалов, утвержденной приказом
Федеральной службы по
экологическому, технологическому
и атомному надзору
от _____ 2011 г. № _____
(рекомендуемый образец)

А К Т
перевода горящего (не горящего) породного отвала в категорию
не горящих (горящих)

Шахта _____
(наименование шахты, угольной компании)

породный отвал _____
(наименование или номер)

Комиссия в составе:

председатель _____
(должность, фамилия, инициалы)

члены комиссии _____
(должности, фамилии, инициалы)

рассмотрела результаты температурной съемки, выполненной

(число, месяц, год)

(наименование организации)

На основании результатов температурной съемки породный отвал

(наименование или номер)

переведен из категории горящих (не горящих) в категорию не горящих
(горящих) с

(число, месяц, год)

Председатель комиссии _____
(подпись)

Члены комиссии _____
(подписи)

Приложение № 7
к Инструкции по предупреждению
самовозгорания, тушению и разборке
породных отвалов, утвержденной приказом
Федеральной службы по
экологическому, технологическому
и атомному надзору
от _____ 2011 г. № _____

Способы формирования краевых частей пожаробезопасных породных отвалов

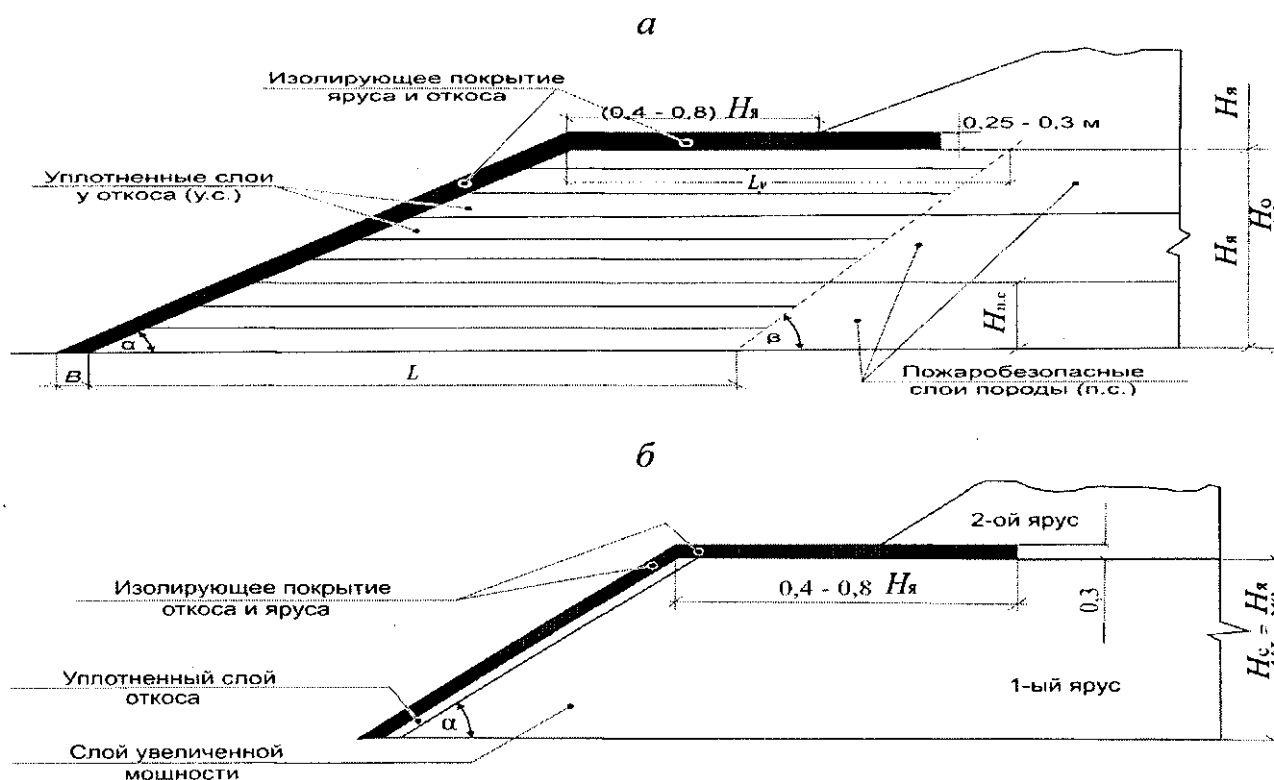


Рис. 1. Фронтальный способ формирования породных отвалов:

а – формирование отвала пожаробезопасными слоями; *б* – формирование отвала пожаробезопасными слоями увеличенной мощности

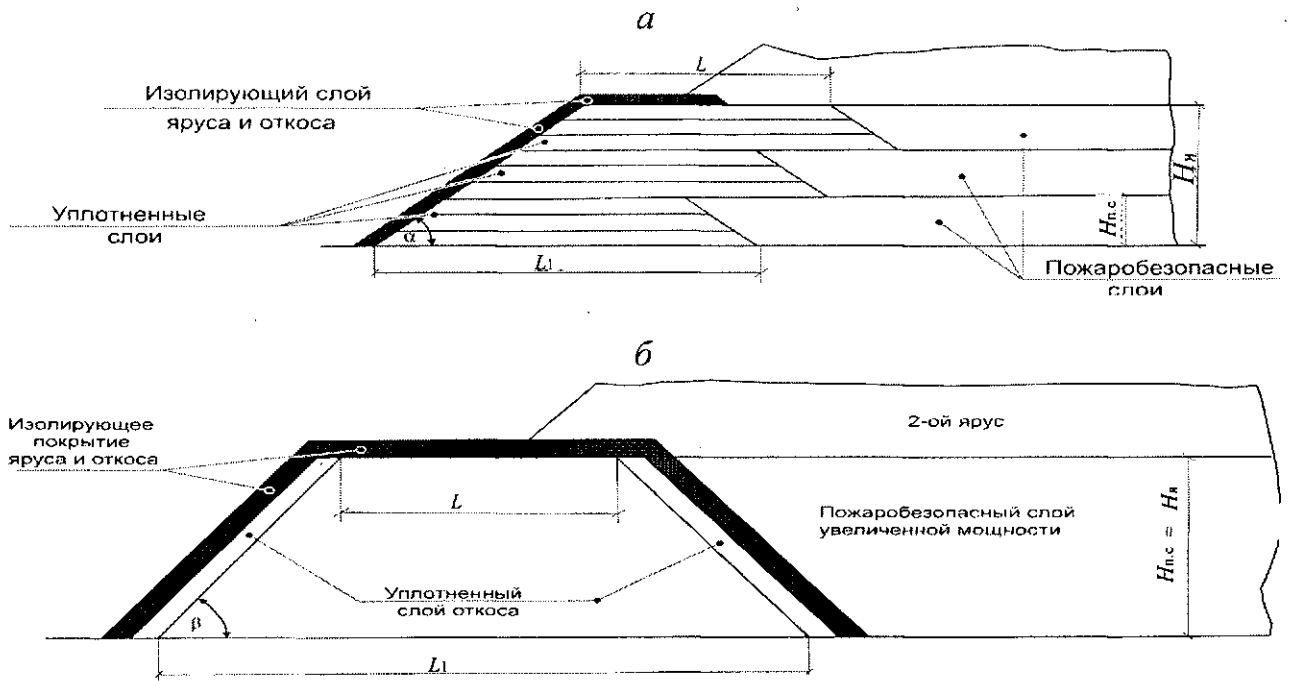


Рис. 2. Периферийный способ формирования породных отвалов:

a – формирование отвала пожаробезопасными слоями; *б* – формирование отвала пожаробезопасными слоями увеличенной мощности

Приложение № 8
к Инструкции по предупреждению
самовозгорания, тушению и разборке
породных отвалов, утвержденной приказом
Федеральной службы по
экологическому, технологическому
и атомному надзору
от _____ 2011 г. № _____

Способы формирования горизонтальной части пожаробезопасных породных отвалов

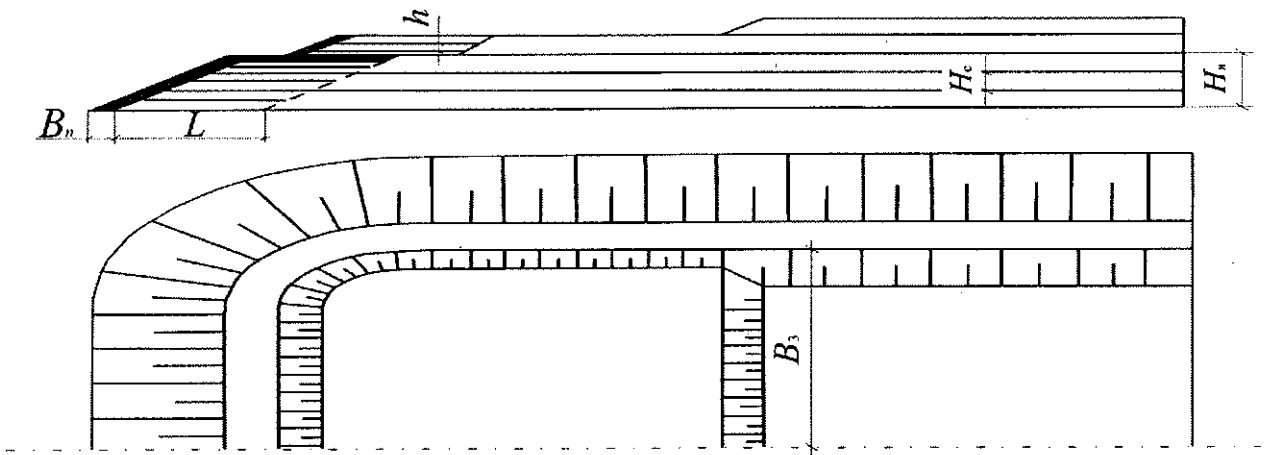


Рис. 1. Формирование отвала пожаробезопасными слоями

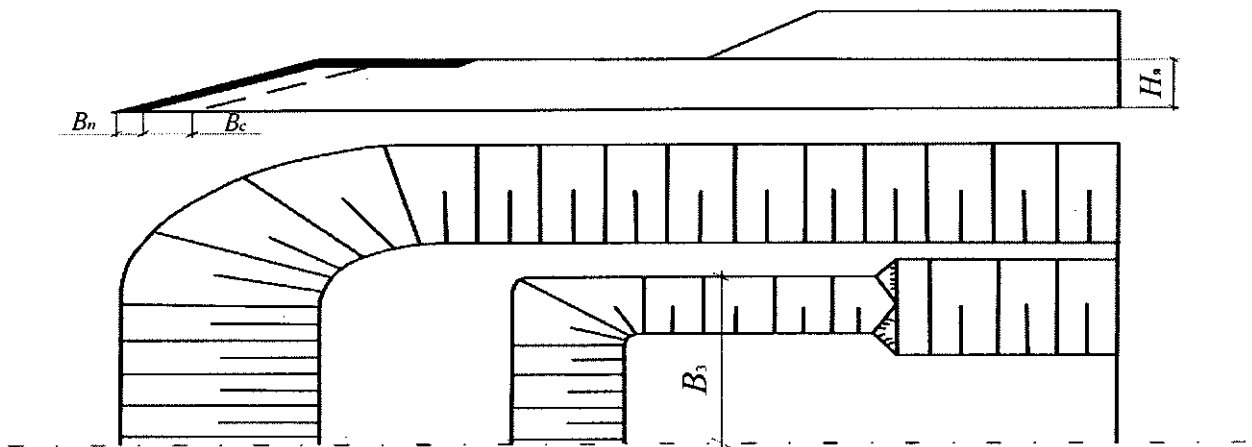


Рис. 2. Формирование отвала пожаробезопасными слоями увеличенной
мощности

Приложение № 9

к Инструкции по предупреждению самовозгорания, тушению и разборке породных отвалов, утвержденной приказом Федеральной службы по экологическому, технологическому и атомному надзору от _____ 2011 г. № _____

Пожаробезопасные параметры породных отвалов

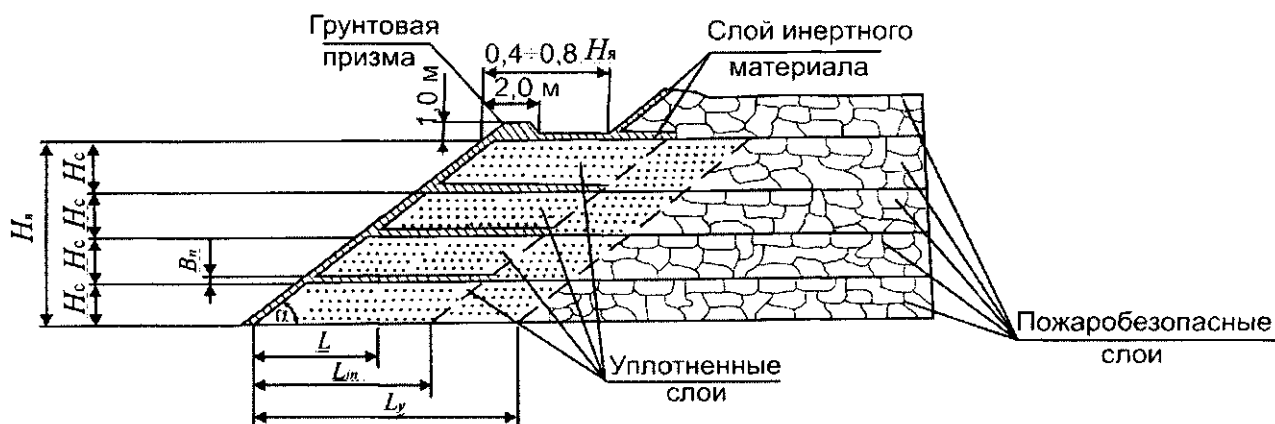


Рис. 1. Схема формирования яруса

Таблица № 1

Гранулометрический состав отвальной массы

Группа отвальной массы	Содержание грануле класса крупности не менее, %							Эквивалентный диаметр, мм
	0–1 мм	0–3 мм	0–6 мм	0–13 мм	0–25 мм	0–50 мм	0–100 мм	
I	7,5	15,0	25,0	40,0	50,0	60,0	70,0	1,43–4,23
II	4,0	8,0	15,0	25,0	40,0	52,5	65,0	4,24–7,34
III	2,0	4,0	8,0	15,0	25,0	45,0	65,0	7,35–12,30
IV	0,5	1,0	2,0	3,0	10,0	25,0	60,0	12,31–33,1

Таблица № 2

Гранулометрический состав изолирующих материалов, %

Материал	Класс крупности, мм				Эквивалентный диаметр, не более
	0-0,002	0-0,25	0-1,0	> 1,0	
Глина	10	–	–	90	–
Флотохвосты	–	–	90	10	–
Песок	–	45	80	20	0,6
Отходы каменнотермического производства	–	15	50	50	1,2
Перегоревшая порода	–	3	10	90	2,5

Таблица № 3

Соотношение отвальной массы и изолирующих материалов

Группа отвальной массы	Соотношение отвальной массы с	
	глиной, флотохвостами	песком, перегоревшей породой, отходами каменнотермического производства
I	5:1	4:1
II	4:1	3:1
III	2,5:1	2:1
IV	1:1	1:1

Параметры уплотнения слоев отвальной массы и изолирующих слоев на горизонтальных поверхностях
породных отвалов

Глубина уплотнения, м	Степень уплотнения									
	без увлажнения					с увлажнением				
	отвальная масса*	глина	песок	флого- хвосты**	перегоревшая порода**, отходы камнедро- бильного производства	отвальная масса*	глина	песок	флого- хвосты**	перегоревшая порода**, отходы камнедро- бильного производства
0,25	0,80	0,91	0,74	0,80	0,73	0,81	0,91	0,74	0,90	0,74
0,30	0,82	0,94	0,75	0,90	0,76	0,84	0,94	0,76	0,93	0,77
0,30	0,85	0,95	0,78	0,92	0,78	0,86	0,95	0,79	0,95	0,80
0,30	0,82	0,94	0,76	0,90	0,76	0,83	0,93	0,76	0,93	0,78
0,40	0,87	0,95	0,78	0,92	0,78	0,88	0,95	0,79	0,95	0,80
0,50	0,88	0,95	0,79	0,92	0,78	0,90	0,95	0,80	0,95	0,80

* Данные для отвальной массы I группы;

** Зольность флогохвостов и перегоревшей породы должна быть не ниже 85–90 %.

Параметры уплотнения слоев отвальной массы и изолирующих слоев на откосах породных отвалов

Глубина уплотнения, м	Степень уплотнения									
	без увлажнения					с увлажнением				
	отвальная масса*	глина	песок	флото- хвосты**	перегоревшая порода**, отходы камнедро- бильного производства	отвальная масса*	глина	песок	флото- хвосты**	перегоревшая порода**, отходы камнедро- бильного производства
0,20	0,77	0,89	0,73	0,80	0,71	0,78	0,90	0,74	0,89	0,73
0,25	0,82	0,92	0,75	0,88	0,73	0,82	0,92	0,76	0,91	0,75
0,25	0,84	0,94	0,77	0,90	0,75	0,85	0,95	0,79	0,93	0,77
0,30	0,80	0,92	0,76	0,87	0,73	0,83	0,93	0,76	0,91	0,75
0,40	0,84	0,94	0,77	0,89	0,75	0,86	0,95	0,79	0,93	0,77
0,50	0,87	0,94	0,78	0,90	0,75	0,87	0,95	0,79	0,93	0,77

* Данные для отвальной массы I группы;

** Зольность флотохвостов и перегоревшей породы должна быть не ниже 85–90 %.

Приложение № 10
к Инструкции по предупреждению
самовозгорания, тушению и разборке породных
отвалов, утвержденной приказом
Федеральной службы по
экологическому, технологическому
и атомному надзору
от _____ 2011 г. № _____

**Состав антипирогенов
применяемых для тушения глубинных очагов горения породных отвалов**

5–15 %-ный водный раствор хлористого кальция (CaCl_2) и 0,5–1 %-ного жидкого стекла (Na_2SiO_3);

5 %-ный водный раствор хлористого кальция (CaCl_2), 0,5–1 %-ного жидкого стекла (Na_2SiO_3) и 0,25–0,5 %-ного хлористого аммония (NH_4Cl);

5–10 %-ный суспензия гашеной извести ($\text{Ca}(\text{OH})_2$) и 3–5 %-ного хлористого кальция (CaCl_2);

5–20 %-ный известковый раствор;

5–10 %-ный раствор фосфата аммония однозамещенного ($\text{NH}_4\text{H}_2\text{PO}_4$);

5–15 %-ный раствор сульфата алюминия ($\text{Al}_2(\text{SO}_4)_3$).

В качестве антипирогенов можно использовать жидкий азот, аргон, гелий в виде газа или легко испаряющейся жидкости.

Состав и физико-химическая характеристика антипирогенов

Антипироген	Физико-химические свойства		Концентрация антипирогена в водном растворе
Хлористый кальций CaCl_2	Бесцветные ромбические кристаллы, гигроскопичен, сорбент – затрудняет испарение влаги, обладает пламягасящими свойствами, корродирует железо. Плотность – $2,512 \text{ г/см}^3$ ($25 \text{ }^\circ\text{C}$). Температура плавления $772 \text{ }^\circ\text{C}$. Температура кипения $1600 \text{ }^\circ\text{C}$		от 5 до 15 %
Хлористый аммоний NH_4Cl	Бесцветные кубические кристаллы, гигроскопичен; в водных растворах обладает ингибирующим действием. При температуре ниже $184,3 \text{ }^\circ\text{C}$ обладает устойчивой модификацией с кубической решеткой. Плотность – $1,526 \text{ г/см}^3$ ($20 \text{ }^\circ\text{C}$)		от 0,25 до 0,5 %
Жидкое стекло Na_2SiO_3 (25–50 %-ный раствор силиката натрия)	Физические свойства: Бесцветный 25–50 % раствор силиката натрия, $\text{pH} = 11,3$ Относительная плотность – 1,42–1,48 Растворимость в воде, 100 г/мл при $20 \text{ }^\circ\text{C}$ -смешивается. Химические свойства: Водный раствор является средним основанием. Реагирует с алюминием и цинком, образуя горючий/взрывчатый газ-водород. Пожарная опасность: не горючее		от 0,25 до 1,0 %
Сульфат алюминия $\text{Al}_2(\text{SO}_4)_3$	Бесцветные кристаллы с орторомбической решеткой; плотность – $2,710 \text{ г/см}^3$. Хорошо растворим в воде, плохо в спиртах, гигроскопичен. С сульфатами щелочных металлов сульфат алюминия дает квасцы $\text{MAl}(\text{SO}_4)_2 \times 12\text{H}_2\text{O}$. При $150 \text{ }^\circ\text{C}$ в водных растворах сульфат алюминия растворяется до $3\text{Al}_2\text{O}_3 \times \text{SO}_3 \times 9\text{H}_2\text{O}$		от 5 до 15 %
Фосфорно-кислый аммоний $\text{NH}_4\text{H}_2\text{PO}_4$	Бесцветный кристаллический порошок, хорошо растворим в воде. В водных растворах обладает огнегасящим действием. Плотность – $1,8 \text{ г/см}^3$		от 5 до 10 %
Компонент	Норма для извести, % по массе гидратной		Концентрация компонента в водном растворе
	1 сорт	2 сорт	
Активные $\text{CaO} + \text{MgO}$, не менее: без добавок	67	60	5–20 %
с добавками	50	40	
Содержание CO_2 : без добавок	3	5	
с добавками	2	4	
Влажность	не более 5	не более 5	

Таблица № 2

**Относительное снижение скорости сорбции кислорода
отвальной массой, %**

Антипироген	Концентрация водного раствора (суспензии) антипирогена, %					
	1	2	3	5	10	15
Хлористый кальций	–	–	21	34	53	63
Хлорная известь	–	–	18	28	46	52
Гашеная известь	–	–	13	22	35	42
Жидкое стекло	–	–	18	30	45	54
Мочевина	21	34	43	53	–	–